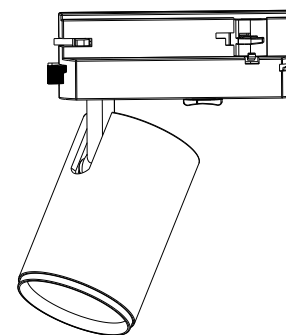


LED

**H4203 / H4205**  
**H4203B / H4205B**



标准装箱清单:

- 灯 具.....1台
- 拉伸镜片.....1个 (选配)
- 扩散镜片.....1个 (选配)
- 说明书 .....1份

☆ 本产品免费保用一年

# LED

灯具为低压导轨射灯, 体积小安装方便适用于美术馆, 博物馆等展馆的文物展览照明.

1. 检查输入电压是否与本产品匹配.
2. 禁止放置在雨淋和潮湿场所, 以免发生触电危险.
3. 禁止在温度超过40°C (104°F) 的环境中使用的产品.
4. 本灯具的光源是不可替换的, 一旦需要替换光源 (如光源寿命终了时) 应替换整个灯具.

1. 0-100%亮度调节, 调节灯光柔和稳定细腻, 无闪烁现象.
2. 透镜分为定焦及变焦两种方式, 均可添加光学扩散镜片、拉伸镜片及蜂窝网眩光罩. 达到精准配光.
3. 灯具为三线导轨头, 低压输入. (DC 24V)
4. LED的刷新频率高, 可以满足摄像要求.

## 1. 定焦射灯参数及规格

型号: H4203 / H4205

LED 功率: 3.2V 900mA / 12V 550mA

色温: 3000K / 4000K

透镜角度: 10°/15°/24°/36°

颜色: 黑/白

外形尺寸: L86\*W85\*H33mm / L108\*W85\*H45mm

\* 灯体可在选配的透镜基础上可选购叠加配件. 如: 光学扩散片1.2X/1.5X/2.5X、拉伸片10X40°/15X45°、蜂窝网眩光罩.

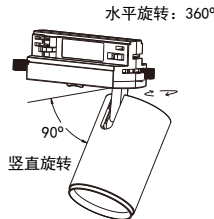
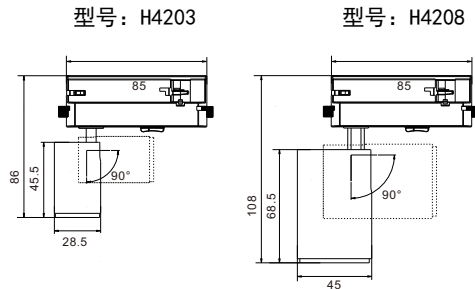
输入电压: DC 24V

总功率: 4.3W/8W

RA: >90

灯体材料: 铝合金/PC

重量: 82g / 165g



## 2. 变焦射灯参数及规格

型号: H4203B / H4205B

LED 功率: 3.2V 900mA / 12V 550mA

色温: 3000K / 4000K

透镜角度: 5-30° / 6-40°

颜色: 黑/白

外形尺寸: L91\*W85\*H33mm / L114\*W85\*H45mm

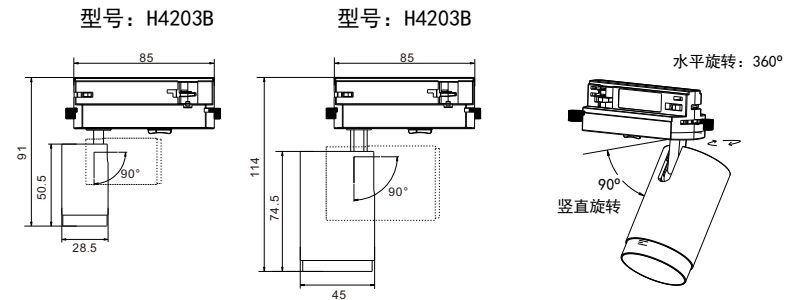
输入电压: DC 24V

总功率: 4.3W/8W

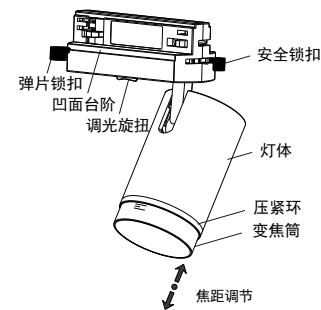
RA: >90

灯体材料: 铝合金/PC

重量: 84g / 173g



## 四. 使用说明



说明:

1. 本灯具为三线导轨头, 与国标三线导轨条匹配;
2. 灯具上的三线导轨头如图所示侧面有凹面台阶与三线导轨条上凹槽方向一致安装;
3. 导轨条接入DC 24V;  
(禁止高压输入导致灯具烧坏及产生安全隐患)
4. 灯具接入导轨后, 如图所示弹片锁扣及安全锁扣同时拨过卡紧. 由于弹片锁扣有限位装置, 安装时导轨头必须贴紧导轨, 弹片锁扣才能拨动;
5. 通过调光旋钮可以控制 0-100%无级调光;
6. 如需增加配件时, 旋开压紧环将配件装入眩光罩内用卡环卡紧;
7. 使用变焦款时, 手握变焦筒伸缩或拉伸实现焦距调节功能;