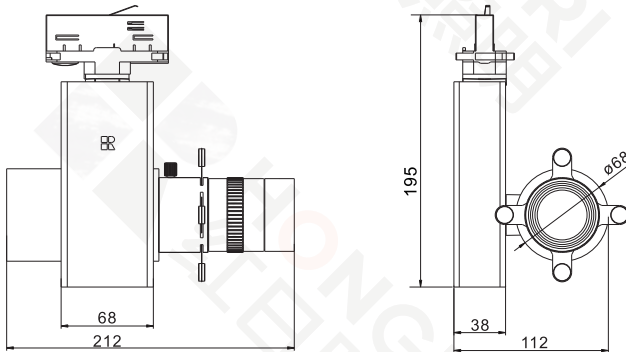


● 黑/Black | ○ 白/White


功能特点：

融合了 PLC 物联网智控系统, 使用原有导轨, 网随电通, 无需另布信号线, 有线传输控制, 无视障碍干扰, 信号稳定可靠, 具备激光直接定位, 准确快捷, 操作简单, 自行配置, 输入参数, 一键自动调色调光。

灯具“四调”功能: 可调色温、可调亮度、可调焦距、可调光斑形状

控制“六控”功能: 可单灯调控、可多灯调控、可多灯编组调控可手动调控、可无线调控、可定时控制开关

特别为需要重点突出展品的投射效果而设计, 采用专业光学镜头, 光束边缘清晰无色散无畸变, 保证光色纯正。

采用全新的照明方式、先进的光学成像技术, 独特的截光功能, 配合展品的外型、调整大小、方圆以及特殊图案的光斑, 让光仅留在作品需要表达的范围内, 营造出展品自发光的光效, 使展品更自然、突出, 赋予静态展品鲜活的生命力, 功能强大的智能系统, 更适应于博物馆美术馆的专业射灯。

产品名称	轨道成像灯	控制方式
型号	H8208	
显色指数	91	 
额定电压	220V / 50Hz	 
光源功率	14.4W	
额定功率	20W	
调光	0-100%	光学配件
色温	3000K/3500K/4000K/3000K-5500K	
角度	32°	UV 片/滤色片
旋转角度	水平 0-360° 竖直 0-355°	
外形尺寸	L212×W112×H195mm	
材质	铝合金	
重量	0.90Kg	
防护等级	IP20	