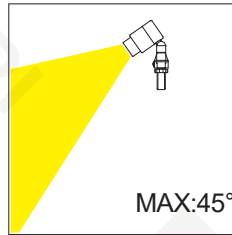
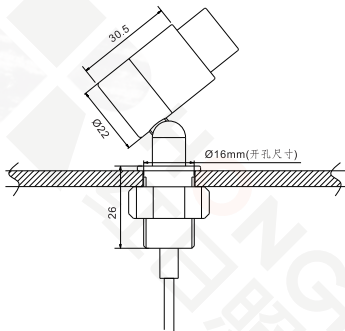


	3000K	4000K	H(m)	E(lx)	D(m)
15°					
3W			1	2440	0.280
			2	610	0.560
			3	271	0.840
			4	98	1.120
Beam Angle	15°				
Light Source Luminous Flux	285 lm				
Lighting Luminous Flux	57 lm/W				
Luminaire Efficiency	99.95%				



	3000K	4000K	H(m)	E(lx)	D(m)
45°					
3W			1	1802	0.910
			2	451	1.800
			3	200	2.700
			4	57	3.600
Beam Angle	45°				
Light Source Luminous Flux	288 lm				
Lighting Luminous Flux	55.9 lm/W				
Luminaire Efficiency	100%				

● 黑/Black | ○ 白/White | ● 银/Silver



功能特点：

创新设计，前面调焦，调节角度充足、灵活，小巧精致，功能齐全；
 独家开发的照明技术，光效均匀无杂光，可以在柜内或柜外灵活调整射灯的光束角和投射角。
 保证 LED 的高刷新频率满足摄像要求，高效的照明，减少能源消耗，提高耐用度，延长使用寿命；实现展品的色彩还原和真实感表达。

产品名称	展柜补光灯	控制方式
型号	H2033	
输入	DC 12V 外置恒流源	
光源功率	2.1W	
额定功率	3W	
防护等级	IP20	
显色指数	≥95	
色温	3000K/3500K/4000K	
角度	15°-45°	
外形尺寸	Φ22×H90mm	
开孔尺寸	Φ16mm	
灯体材料	铝合金	