

LED轨道定焦灯说明书

定焦灯具光斑均匀过渡柔和, 具有亮度调节功能, 适用于美术馆, 博物馆等展馆的文物展览照明.

一、安全警告

1. 检查输入电压是否与本产品匹配.
2. 禁止放置在雨淋和潮湿场所, 以免发生触电危险.
3. 本灯具的光源非用户替换, 一旦需要替换光源应由制造商或其服务代理商或者有类似资格的人来更换.

二、功能特点

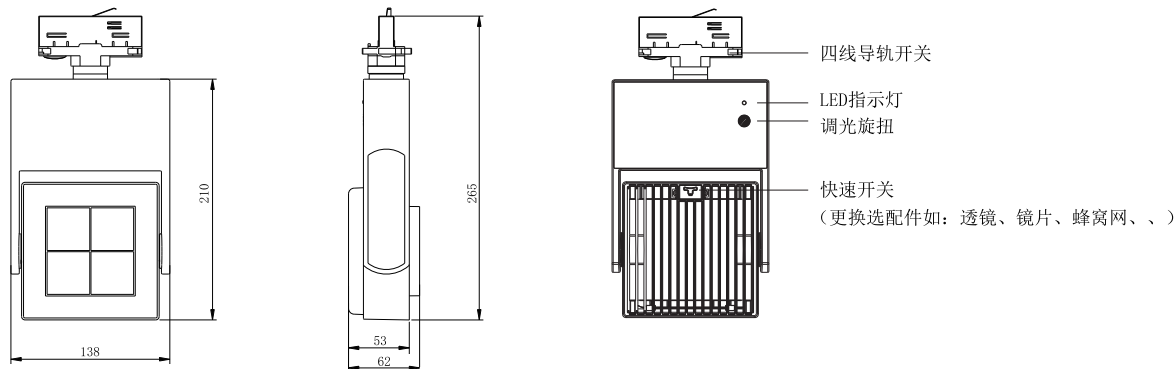
1. 0-100%亮度调节, 调节灯光柔和稳定细腻, 无闪烁现象.
2. LED的刷新频率高, 可以满足摄像要求.
3. 灯具使用四线轨道头, 安装方便角度调节灵活.
4. 可匹配五种透镜5/10/15/24/36°, 另外可叠加扩散片、拉伸片、蜂窝网罩选配的功能配件(选配).

三、技术参数

型号:	H6301	防护等级:	IP20
额定电压:	220V ~ 50Hz	额定电流:	0.18A
光源功率:	33.6W(4X8.4W)	额定功率:	39W
功率因素:	0.9	显色指数:	>90
角度:	5/10/15/24/36°(可选)	色温:	3000K/4000K
调光范围:	0-100	旋转角度:	水平 0-360° 垂直 0-355°
主体材质:	铝合金	重量:	1.31Kg
外形尺寸:	L265 X W138 X H62 mm	光学镜片:	1.2X/1.5X/2.5X、10X40°/15X45° (选配)

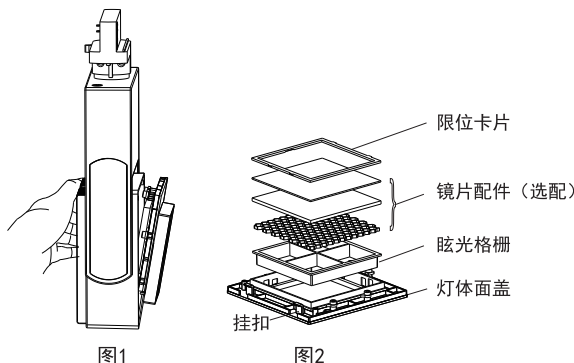
四、操作说明

1. 灯具尺寸规格 (如下图)



2. 灯具配件安装说明

配件列表					
配件名称	眩光格栅 H:12.5/4.5mm	蜂窝网罩 H:3.0mm	拉伸镜片 10X40°/15X45°	扩散镜片 1.2x/1.5x/2.5x	眩光合叶



操作说明:

1. 在灯具背面处用手按动快速开关, 如图1所示弹开灯体面盖.
2. 按需添加配件镜片及眩光罩, 如图2所示按顺序依次叠加最后查看限位卡片边上的卡扣位。根据配件不同的高度匹配限位卡片卡扣的方向对应。
3. 装完配件后, 将灯体面盖上的挂扣装入灯体内如图1所示, 然后将面盖用力向按入使快速开关自动锁扣紧。