

# LED柜内嵌入式射灯使用说明书

嵌入式射灯光斑均匀过渡柔和, 射灯具有多个角度选用, 适用于美术馆、博物馆等展馆的文物展览照明.

## 一. 安全警告

1. 检查输入电压是否与本产品匹配.
2. 禁止放置在雨淋和潮湿场所, 以免发生触电危险.
3. 本灯具的光源非用户替换, 一旦需要替换光源应由制造商或其服务代理商或者有类似资格的人来更换.

## 二. 功能特点

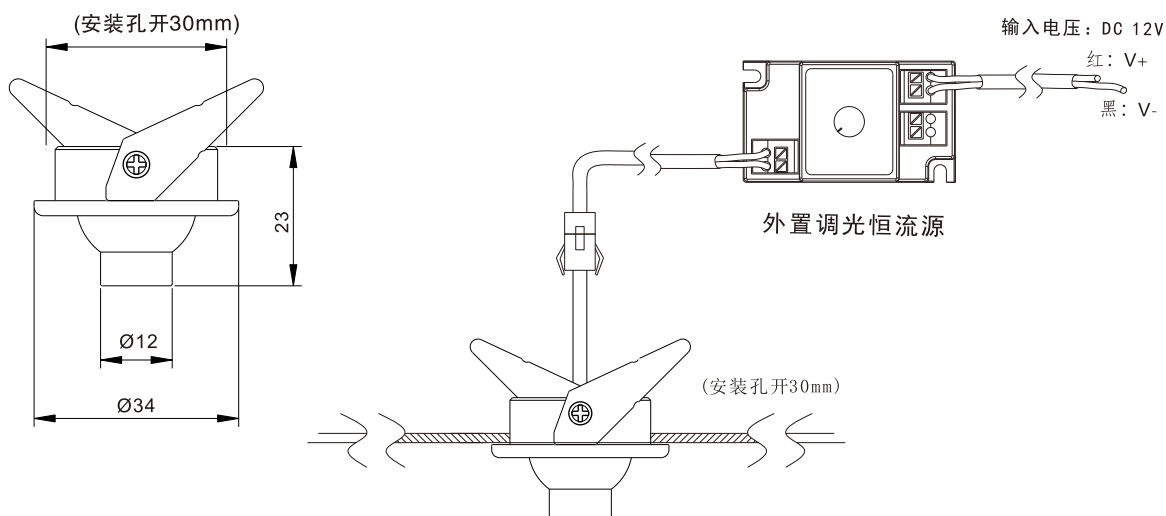
1. 0-100%亮度调节, 调节灯光柔和稳定细腻, 无闪烁现象.
2. LED的刷新频率高, 可以满足摄像要求.
3. 灯具外观简洁、调节简单、灵活.

## 三. 技术参数

型号:	H4101	防护等级:	IP20
输入电压:	DC 12V	调光范围:	0-100
光源功率:	1W	额定功率:	1.5W
显色指数:	>90	色温:	3000K/4000K
角度:	12/25/40°(可选)	旋转角度:	水平 0-360° 垂直 26°
主体材质:	铝合金	重量:	0.15Kg
开孔尺寸:	Ø30mm	外形尺寸:	Ø34XH23mm

## 三. 操作说明

灯具尺寸规格及操作说明 (如图)



- 操作:
1. 本灯具驱动需外接恒压电源DC12V (如下图所示).
  2. 调光恒流驱动输入端的两个端子为并接, 便于相邻灯具并接电源输入.
  3. 安装孔径为Ø30mm, 将两片爪片按在一齐收紧往安装插入后自然弹开卡紧, 调光恒流源与灯具端子对接后通电并可亮度调节.